

Hallway

IP - incassato
EAN 4007841 086435
Art. n. 086435



max. 25 x 3 m



IP20



brightness



temperature



air humidity



2 - 12 m

5 years

manufacturer's warranty
steinel.de/garantie



CE

Descrizione del funzionamento

L'intelligente sensore per corridoi la sa più lunga. Perfetto rilevamento radiale fino a 25 m – ideale per pianerottoli e corridoi lunghi. Raggio d'azione adattabile in entrambe le direzioni. Moderno design Control PRO II. Dotato con tecnologia Bluetooth. Interfacce per COM1, COM2, DALI-2 APC, DALI-2 IPD, KNX, IP e BT IPD (Slave).

Dati tecnici

Dimensioni (lung. x largh. x alt.)	68 x 103 x 103 mm	Altezza di montaggio	2 – 4 m
Con rilevatore di movimento	Sì	Altezza di montaggio max.	4,00 m
Garanzia del produttore	5 anni	Altezza di montaggio ottimale	2,8 m
Impostazioni tramite	Bluetooth, Bus	Tecnica ad alta frequenza	5,8 GHz
Con telecomando	No	Rilevamento	anche attraverso vetro, legno e pareti in materiale leggero
Variante	IP - incassato	Angolo di rilevamento	Corridoio, 360 °
VPE1, EAN	4007841086435	Angolo di apertura	160 °
Esecuzione	Rilevatore di presenza	Protezione antistrisciamento	Sì
Applicazione, luogo	Interni	Possibilità di schermare segmenti del campo di rilevamento	No
Applicazione, locale	Interni, corridoio / pianerottolo	Scalabilità elettronica	Sì
colore	bianco	Scalabilità meccanica	No
Colore, RAL	9003	Raggio d'azione radiale	25 x 3 m (75 m ²)
Incl. supporto per montaggio angolare a muro	No	Raggio d'azione tangenziale	25 x 3 m (75 m ²)
Luogo di montaggio	soffitto	Potenza di trasmissione	< 1 mW
Montaggio	Incassato, Soffitto	Regolazione crepuscolare	2 – 2000 lx
Grado di protezione	IP20	Funzione luce di base	No

Hallway

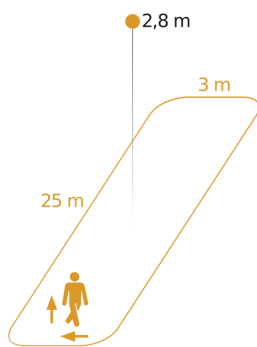
IP - incassato
 EAN 4007841 086435
 Art. n. 086435

Dati tecnici

Temperatura ambiente	da -20 fino a 50 °C
Materiale	Plastica
Allacciamento alla rete	18 – 55 V
Dettaglio tensione di alimentazione	Passive PoE SELV, Standard PoE (IEEE 802.3 af)
Con accoppiamento bus	Sì
Tecnologia, sensori	Alta frequenza, Sensore ottico, Temperatura, Umidità dell'aria

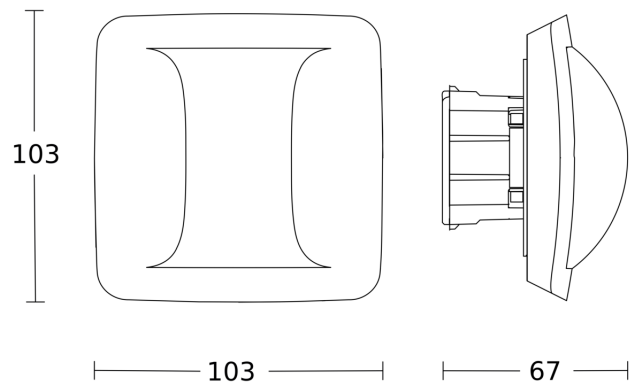
Luce principale regolabile	No
Regolazione crepuscolare Teach	Sì
Regolazione per mantenere luce costante	No
Collegamento in rete	Sì
Collegamento in rete via	Bluetooth Mesh
Categoria die prodotto	Rilevatore di presenza

Campo di rilevamento



Possibile altezza di montaggio: 2,00 m – 4,00 m
 Arancione: direzione di movimento radiale

Disegno



Schema elettrico

